

PRESIÓN MÍNIMA REQUERIDA (psig)*

Válvula Clippard	Presión (psig)				Vacío (" Hg)
	c/MPA3	c/MPA-5	c/MPA-7	c/MPA-10	
Interruptor ES-1	12	4	2	n/d	n/d
MAV-2	23	8	4	2.0	4.2
MAV-3	23	8	4	2.0	4.2
MAV-4	36	11	5.5	3.5	7.2
MJV-4	36	11	5.5	3.5	7.2
MAV-4D	13	4	1.5	1.0	2.0
MJV-4D	13	4	1.5	1.0	2.0
MJV-2	30	10	5	3.0	6.2
MJV-3	30	10	5	3.0	6.2
MAVO-2	27	9	4.5	2.5	5.2
MAVO-3	27	9	4.5	2.5	5.2
MJVO-2	30	10	5	3.0	6.2
MJVO-3	30	10	5	3.0	6.2
HV-3/4	41	15	7.5	4.0	8.2

Válvula Clippard	Presión (psig)				Vacío (" Hg)
	c/MPA3	c/MPA-5	c/MPA-7	c/MPA-10	
FV-3	41	15	7.5	4.0	8.2
FV-3P	41	15	7.5	4.0	8.2
FV-4	41	15	7.5	4.0	8.2
FV-4P	41	15	7.5	4.0	8.2
FV-5	41	15	7.5	4.0	8.2
FV-5P	41	15	7.5	4.0	8.2
FV-3D	14	5	2.5	1.5	3.2
FV-3DP	14	5	2.5	1.5	3.2
FV-4D	14	5	2.5	1.5	3.2
FV-4DP	14	5	2.5	1.5	3.2
FV-5D	14	5	2.5	1.5	3.2
FV-5DP	14	5	2.5	1.5	3.2
GV-2/3	87	31	16	8.0	16.0

*con una admisión a la válvula de 100 psig

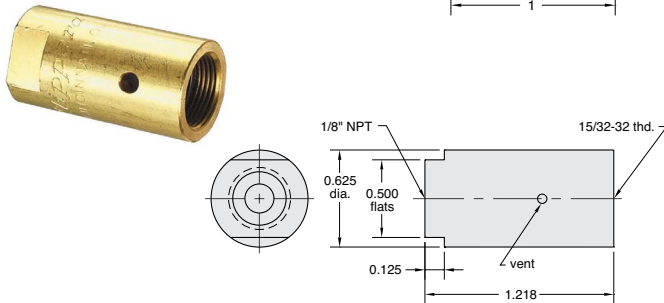
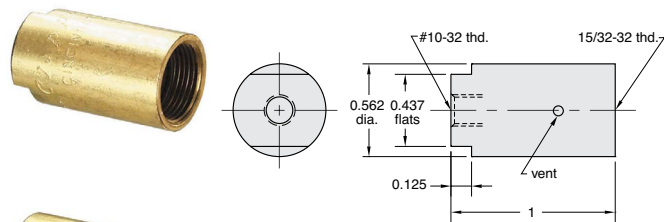
Actuadores de pilotaje neumático de acción simple

Presión de entrada: 250 psig máximo.

Construcción: Cuerpo de latón; resortes de acero inoxidable; sellos de nitrilo; pistón de Delrin®



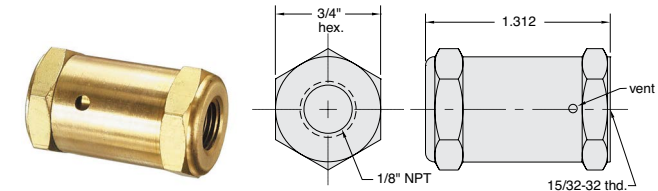
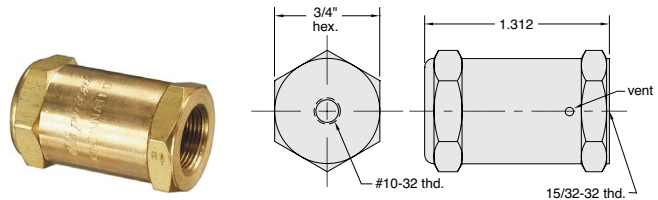
Montaje: Rosca hembra #15/32-32 para montar a válvulas y componentes miniatura de Clippard



Tamaño de orificio: 0.375 (9.5) **Factor de fuerza:** 0.1

No. de parte Descripción

MPA-3	Acción simple, actuador de retorno por resorte, #10-32
MPA-3P	Acción simple, actuador de retorno por resorte, 1/8" NPT

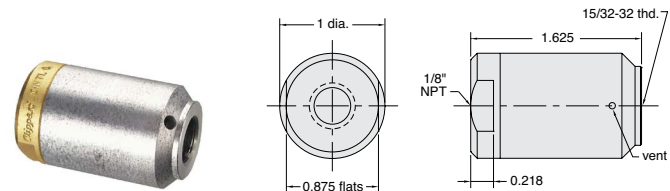


Tamaño de orificio: 0.625 (15.9)

Factor de fuerza: 0.3

No. de parte Descripción

MPA-5	Acción simple, actuador de retorno por resorte, #10-32
MPA-5P	Acción simple, actuador de retorno por resorte, 1/8" NPT



Tamaño de orificio: 0.875" (22.2) diámetro

Factor de fuerza: 0.6

No. de parte Descripción

MPA-7	Acción simple, actuador de retorno por resorte, 1/8" NPT
-------	--